

2024

:

,

,

2024

,

。

下:

一、

:

联系人：熊洁，联系电话：13786729091

联系地址：电信楼105

竞赛QQ群：701461822

参赛同学将报名表（附件2）发送至邮箱：122403451@qq.com

五、竞赛安排

竞赛时间：

(1) 收集作品截至时间：5月10日。参赛各队将参赛作品提交组委会，设计报告由电子文档发送至邮箱：122403451@qq.com，同时提交纸质文档，每队一份。

(2) 作品评比时间：5月13日-5月20日（暂定）

竞赛地点：电信楼102和电信楼108

竞赛形式：

(1) 竞赛采用“全开放”方式进行，以个人形式参加，参赛者利用课外时间完成作品的设计、制作、调试以及设计报告的撰写并在规定的时间内上交。

(2) 题目类型主要分为以下四类：电力电子类型；控制类型；测量类型和电子通信类型。

六、奖励方法

设置一、二、三等奖若干名，获奖队名额原则上一等奖不超过参赛队数的10%，二等奖不超过参赛队数的20%，三等奖不超过参赛队数的30%。获奖



- 1:
- 1、 “ ” 。
 - 。
 - 2、 ，
 - 。
 - 3、 ， 与
 - 与 。
 - 4、 ， ， ，
 - ， 专 。
 - 5、 、 ， 不 ； 不 ，
 - ， 。
 - 6、 ： 、 PPT 、 。

	6
	7
1.1	7
1.2	7
1.2.1 AC-DC	7
1.2.2	8
	8
2.1 AC-DC	8
2.1.1	8
2.1.2	9
2.1.3	9
2.2	9
2.3	9
2.4	9
	9
3.1	9
3.2	9
3.3	9
	10
	10
5.1	10
5.2	$U_s=24V$ $I_o=2A$ U_o	10
5.3	10
5.4	10
5.5	11
5.6	AC-DC 	11
5.7	11
5.8	11
1.....	12
2.....	14

AC-DC

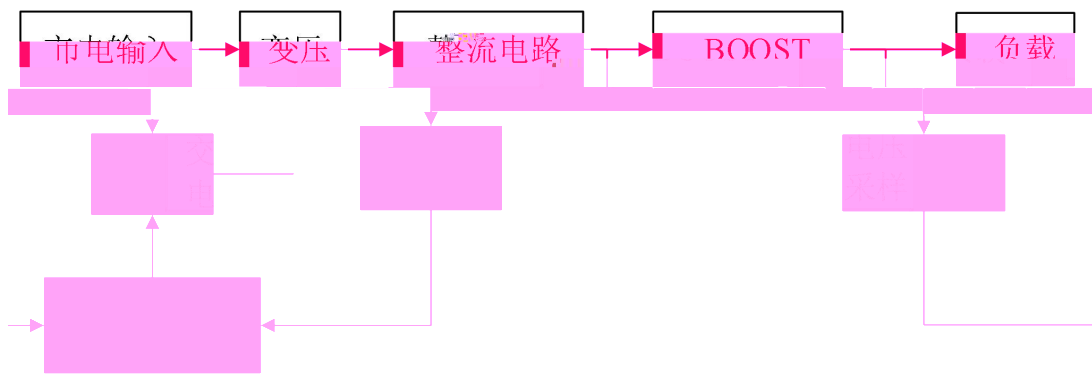
Atmega128

AC-DC

UCC28019

AC-DC

1.1



1.1

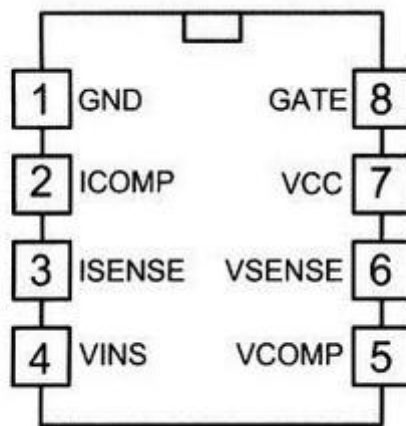
*

1.2.2

*

APFC

UCC28019



2 1 UCC28019

36V

.....

.....

BOOST

.....

BOOST

$$\geq \times \times (1 -) / (() \times ())$$

()

330uH

BOOST

.....

2A

.....

.....

.....

.....

3.1

AC/DC

..... 3.2

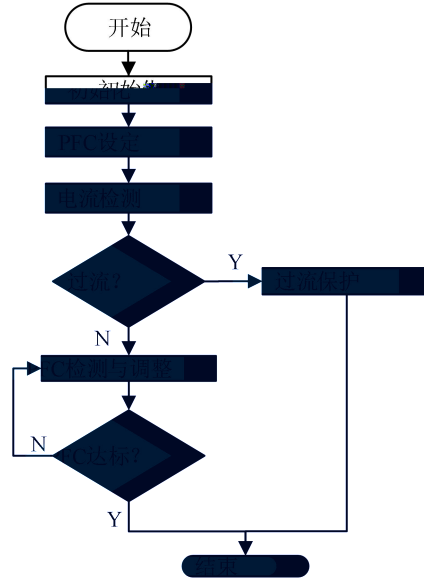
3.2 LM358

.....

..... 3.3

3.3

4.1



4.1

5-1

5-1

1		TDS1012B	2
2		UT804	2
3		GPM-8212	1

=24V

=2A

=36.00V

5.4

5.5

- [1] . DC/DC [D]. : , 2006.
- [2] . DC-DC [M]. : , 2015: 89-90.
- [3] , , . DC/DC [J].
 , 2016, (14): 22-27.

```
/******
```

```
5
```

```
*****
```

```
void Sampling(float set_v)
```

```
{
```

```
    unsigned int ad1,ad2,ad3,ad4,ad5;
```

```
    float analog_ad1u,analog_ad2u,analog_ad3u,analog_ad1i,analog_ad2i;
```

```
    static unsigned char pfc_disp = 0;
```

```
    ad1=Read_AD(0);ad2=Read_AD(1);ad3=Read_AD(2);ad4=Read_AD(3);//ad5=Read_AD(4);
```

```
    analog_ad1u = analog_U(ad1);
```

```
    analog_ad2u = analog_U(ad2);
```

```
    analog_ad1i = analog_I(ad4);
```

```
    analog_ad2i = analog_I(ad3);
```

```
    calu_pfc(analog_ad1i,analog_ad3u,314,0.0015);
```

```
    if(analog_ad1i >2.0) pfc_disp = 1;
```

```
    if(pfc_disp == 1)
```

```
        calu_pfc(analog_ad1i,analog_ad3u,314,0);
```

```
        /* */
```

```
    if(analog_ad1u>75.0 || analog_ad1i > 2.60 || analog_ad1u<40.0)//
```

```
        PORTE |= _BV(0);//
```

```
    else
```

```
        PORTE &=~ _BV(0);//
```

```
    Disp_analog_ad1u(analog_ad1u);asm("nop");
```

```
    Disp_analog_ad2u(analog_ad2u);asm("nop");
```

```
    Disp_analog_ad1i(analog_ad1i);asm("nop");
```

```
    Disp_analog_ad2i(analog_ad2i);asm("nop");
```

```
}
```

```
.....
```

